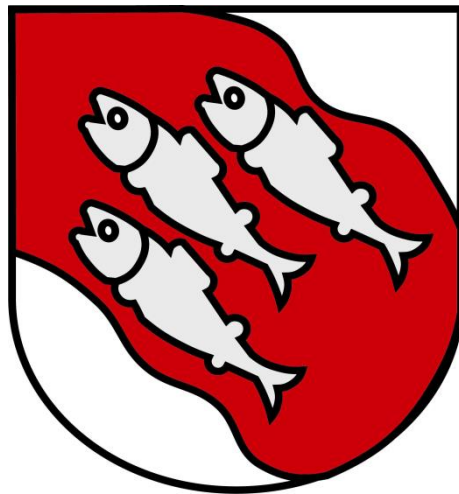


Einwohnergemeinde Röthenbach i. E.



Organisationsreglement

2021

mit Änderungen bis 31.12.2024

Inhaltsverzeichnis

1.	ORGANISATION	5
1.1.	Die Gemeindeorgane	5
	ORGANE	5
1.2.	Die Stimmberechtigten	5
	GRUNDSATZ	5
	ZUSTÄNDIGKEIT	5
	WAHLEN	5
	SACHGESCHÄFTE	5
	WIEDERKEHRENDE AUSGABEN	6
	NACHKREDITE ZU NEUEN AUSGABEN	6
	NACHKREDITE ZU GEBUNDENEN AUSGABEN	6
	NACHKREDITE SORGFALTSPFLICHT	6
1.3.	Das Rechnungsprüfungsorgan	6
	GRUNDSATZ	6
	DATENSCHUTZ	6
1.4.	Der Gemeinderat	7
	GRUNDSATZ	7
	MITGLIEDERZAHL	7
	ZUSTÄNDIGKEITEN	7
	DELEGATION VON ENTSCHEIDBEFUGNISSEN	7
	VERORDNUNGEN	7
1.5.	Die Kommissionen	7
	STÄNDIGE KOMMISSIONEN	7
	NICHTSTÄNDIGE KOMMISSIONEN	8
	DELEGATION	8
1.6.	Das Gemeindepersonal	8
	PERSONALBESTIMMUNGEN.....	8
1.7.	Das Sekretariat	8
	STELLUNG.....	8
2.	POLITISCHE RECHTE	8
2.1.	Stimmrecht	8
	VORAUSSETZUNG	8
2.2.	Initiative	8
	GRUNDSATZ	8
	ANMELDUNG	9
	EINREICHUNGSFRIST	9
	RÜCKZUG.....	9
	UNGÜLTIGKEIT	9
	BEHANDLUNGSFRIST.....	9
2.3.	Fakultatives Referendum	9
	GRUNDSATZ	9
	BEKANNTMACHUNG	9
	BEHANDLUNGSFRIST.....	9
2.4.	Petition	10
	VORAUSSETZUNG	10
	FRIST.....	10

3.	VERFAHREN AN DER GEMEINDEVERSAMMLUNG	10
3.1.	Allgemeines	10
	ZEITPUNKT DER VERSAMMLUNGEN	10
	EINBERUFUNG	10
	TRAKTANDEN	10
	ERHEBLICHERKLÄRUNG VON ANTRÄGEN	10
	RÜGEPFLICHT	10
	VORSITZ	10
	ERÖFFNUNG	11
	EINTRETEN	11
	BERATUNG	11
	ORDNUNGSANTRAG	11
3.2.	Abstimmungen	11
	ALLGEMEINES	11
	ABSTIMMUNGSVERFAHREN	11
	GRUPPENSIEGER (CUPSYSTEM)	12
	SCHLUSSABSTIMMUNG	12
	FORM	12
	STICHENTSCHEID	12
	KONSULTATIVABSTIMMUNG	12
3.3.	Wahlen	12
	WÄHLBARKEIT	12
	UNVEREINBARKEIT	12
	VERWANDTENAUSSCHLUSS	13
	AUSSCHIEDUNGSREGELN	13
	OFFENLEGUNGSPFLICHT	13
	AMTSDAUER	13
	AMTSZEITBESCHRÄNKUNG	13
	WAHLVERFAHREN	13
	UNGÜLTIGER WAHLGANG	14
	NICHT ZU BERÜCKSICHTIGENDE ZETTEL	14
	UNGÜLTIGE NAMEN	14
	ERMITTLUNG	15
	ZWEITER WAHLGANG	15
	MINDERHEITENSCHUTZ	15
	LOS	15
4.	ÖFFENTLICHKEIT, INFORMATION, PROTOKOLLE	15
4.1.	Öffentlichkeit	15
	GEMEINDEVERSAMMLUNG	15
4.2.	Information	15
	INFORMATION DER BEVÖLKERUNG	15
	AUSKÜNFTE	15
	INFORMATIONEN- UND DATENSCHUTZGESETZGEBUNG	16
	VORSCHRIFTEN DER GEMEINDEVERSAMMLUNG	16
4.3.	Protokolle	16
	GRUNDSATZ	16
	INHALT	16
	GENEHMIGUNG DES VERSAMMLUNGSPROTOKOLLS	16
5.	AUFGABEN	16
5.1.	Aufgabenwahrnehmung	16
	GRUNDSATZ	16
	SELBSTGEWÄHLTE AUFGABEN, GRUNDLAGE	17

	REGELUNGSBEDARF	17
	ÜBERPRÜFUNG.....	17
5.2.	Aufgabenerfüllung	17
	GRUNDSATZ.....	17
	TRÄGER DER AUFGABE	17
	ERFÜLLUNG DURCH DRITTE	17
	WASSERBAUPFLICHT	18
6.	VERANTWORTLICHKEIT UND RECHTSPFLEGE	18
6.1.	Verantwortlichkeit.....	18
	SORGFALTS- UND SCHWEIGEPFLICHT	18
	DISZIPLINARISCHE VERANTWORTLICHKEIT	18
	VERMÖGENSRECHTLICHE VERANTWORTLICHKEIT	18
6.2.	Rechtspflege.....	19
	BESCHWERDE	19
7.	ÜBERGANGS- UND SCHLUSSBESTIMMUNGEN	19
	ANHANG	19
	ÜBERGANGSBESTIMMUNGEN.....	19
	INKRAFTTRETEN	19
8.	ANHANG I ZUM ORGANISATIONSREGLEMENT (OGR): KOMMISSIONEN ..	21
8.1.	Schulkommission.....	21
8.2.	Feuerwehrkommission	22
9.	ANHANG II: VERWANDTENAUSSCHLUSS.....	23

	1. Organisation
	1.1. Die Gemeindeorgane
<i>Organe</i>	<p>Art. 1</p> <p>Die Organe der Gemeinde sind:</p> <ol style="list-style-type: none"> a) die Stimmberechtigten, b) der Gemeinderat und seine Mitglieder, soweit diese entscheidbefugt sind, c) die Kommissionen, soweit diese entscheidbefugt sind, d) das Rechnungsprüfungsorgan, e) das zur Vertretung der Gemeinde befugte Personal.
	1.2. Die Stimmberechtigten
<i>Grundsatz</i>	<p>Art. 2</p> <p>Die Stimmberechtigten sind das oberste Organ der Gemeinde.</p>
<i>Zuständigkeit</i> <i>Wahlen</i>	<p>Art. 3</p> <p>Die Versammlung wählt:</p> <ol style="list-style-type: none"> a) die Präsidentin oder den Präsidenten (der Versammlung und des Gemeinderates in einer Person), b) die übrigen Mitglieder des Gemeinderates, c) die Mitglieder der ständigen Kommissionen, soweit in Anhang I vorgesehen, d) das Rechnungsprüfungsorgan.
<i>Sachgeschäfte</i>	<p>Art. 4</p> <p>Die Versammlung beschliesst:</p> <ol style="list-style-type: none"> a) die Annahme, Abänderung und Aufhebung von Reglementen b) das Budget der Erfolgsrechnung, die Anlage der obligatorischen sowie den Satz der fakultativen Gemeindesteuern c) die Jahresrechnung d) soweit Fr. 250'000.00 übersteigend: <ul style="list-style-type: none"> - neue Ausgaben - von Gemeindeverbänden unterbreitete Sachgeschäfte - Bürgschaftsverpflichtungen und ähnliche Sicherheitsleistungen - Rechtsgeschäfte über Eigentum und beschränkte dingliche Rechte an Grundstücken - Finanzanlagen in Immobilien - finanzielle Beteiligung an Unternehmungen, gemeinnützigen Werken und dergleichen - Verzicht auf Einnahmen - Gewährung von Darlehen, die nicht sichere Finanzanlagen darstellen - Anhebung oder Beilegung von Prozessen oder deren Übertragung an ein Schiedsgericht. Massgebend ist der Streitwert. - Entwidmung von Verwaltungsvermögen - die Übertragung öffentlicher Aufgaben auf Dritte. e) bei Gemeindeverbänden: den Ein- und Austritt sowie Reglemente, die den Gemeinden zur Beschlussfassung zugewiesen werden f) die Einleitung sowie die Stellungnahme der Gemeinde innerhalb

	des Verfahrens über die Bildung, Aufhebung oder Gebietsveränderung von Gemeinden, wobei bloss Grenzvereinbarungen in die Zuständigkeit des Gemeinderates fallen.
<i>Wiederkehrende Ausgaben</i>	Art. 5 Die Ausgabenbefugnis für unbefristet wiederkehrende Ausgaben beträgt 1/10 der Summe für neue Ausgaben.
<i>Nachkredite zu neuen Ausgaben</i>	Art. 6 1 Das für einen Nachkredit zuständige Organ bestimmt sich, indem der ursprüngliche Kredit und der Nachkredit zu einem Gesamtkredit zusammengerechnet werden. 2 Den Nachkredit beschliesst dasjenige Organ, das für den Gesamtkredit ausgabenberechtigt ist. 3 Beträgt der Nachkredit weniger als 10 Prozent des ursprünglichen Kredits, höchstens aber Fr. 100'000.00, beschliesst ihn immer der Gemeinderat.
<i>Nachkredite zu gebundenen Ausgaben</i>	Art. 7 1 Nachkredite zu gebundenen Ausgaben beschliesst der Gemeinderat. 2 Der Beschluss über den Nachkredit ist zu publizieren, wenn der Gesamtkredit die ordentliche Kreditzuständigkeit des Gemeinderates für neue Ausgaben übersteigt.
<i>Nachkredite Sorgfaltspflicht</i>	Art. 8 1 Der Nachkredit ist einzuholen, bevor sich die Gemeinde Dritten gegenüber weiter verpflichtet. 2 Wird ein Nachkredit erst beantragt, wenn die Gemeinde bereits verpflichtet ist, kann sie abklären lassen, ob die Sorgfaltspflicht verletzt worden ist und ob weitere Schritte einzuleiten sind. Haftungsrechtliche Ansprüche der Gemeinde gegen die verantwortlichen Personen bleiben vorbehalten.
	1.3. Das Rechnungsprüfungsorgan
<i>Grundsatz</i>	Art. 9 1 Die Rechnungsprüfung erfolgt durch eine Kommission von drei Mitgliedern. 2 Die Versammlung wählt die Mitglieder der Rechnungsprüfungskommission. Sie kann anstelle der Rechnungsprüfungskommission eine externe Revisionsstelle für die Dauer von vier Jahren einsetzen, sofern nicht genügend befähigte Kandidatinnen und Kandidaten für eine Kommission zur Verfügung stehen. 3. Die kantonale Gemeindeverordnung umschreibt die Wählbarkeitsvoraussetzungen und die Aufgaben. 4 Das Rechnungsprüfungsorgan ist Aufsichtsstelle für Datenschutz gemäss Art. 33 des kant. Datenschutzgesetzes. Die Berichtserstattung erfolgt einmal jährlich an die Versammlung.
<i>Datenschutz</i>	

	1.4. Der Gemeinderat
<i>Grundsatz</i>	Art. 10 Der Gemeinderat führt die Gemeinde; er plant und koordiniert ihre Tätigkeiten.
<i>Mitgliederzahl</i>	Art. 11 Der Gemeinderat besteht mit seiner Präsidentin oder seinem Präsidenten aus 7 Mitgliedern. Eine Vertretung aller drei Ortsbezirke Gauchern, Oberei und Dorf ist anzustreben.
<i>Zuständigkeiten</i>	Art. 12 ¹ Dem Gemeinderat stehen alle Befugnisse zu, die nicht durch Vorschriften des Bundes, des Kantons oder der Gemeinde einem anderen Organ übertragen sind. ² Der Gemeinderat beschliesst über neue, einmalige Ausgaben bis Fr. 100'000.00 abschliessend, bis 250'000 unter Vorbehalt des fakultativen Referendums. ³ Über gebundene Ausgaben beschliesst der Gemeinderat abschliessend.
<i>Delegation von Entscheidbefugnissen</i>	Art. 13 ¹ Der Gemeinderat kann in seinem Zuständigkeitsbereich einzelnen seiner Mitglieder, einem Gemeinderatsausschuss oder dem Gemeindepersonal für bestimmte Geschäfte oder Geschäftsbereiche selbständige Entscheidbefugnisse übertragen. ² Die Übertragung erfolgt mittels Verordnung.
<i>Verordnungen</i>	Art. 14 ¹ Der Gemeinderat erlässt eine Organisationsverordnung, insbesondere über: a) die Gliederung der Verwaltung in Ressorts, Abteilungen etc. (Organigramm), b) die Zuständigkeiten der einzelnen Gemeinderatsmitglieder und Gemeinderatsausschüsse, c) Sitzungsordnung (Vorbereitung, Einberufung, Verfahren) des Gemeinderates und der Kommissionen, d) Vertretungsbefugnisse des Gemeindepersonals, e) die Zuständigkeit zum Erlass von Verfügungen, f) die Anweisungsbefugnis, g) die Unterschriftsberechtigung. ² Mittels Reglementen kann der Gemeinderat befugt oder verpflichtet werden, weitere Verordnungen zu erlassen.
	1.5. Die Kommissionen
<i>Ständige Kommissionen</i>	Art. 15 ¹ Aufgaben, Zuständigkeiten, Organisation und Mitgliederzahl der von den Stimmberechtigten geschaffenen ständigen Kommissionen werden im Anhang I zum Reglement bestimmt. ² Der Gemeinderat kann in seinem Zuständigkeitsbereich mittels Verordnung weitere ständige Kommissionen (ohne Entscheidbefugnis) einsetzen. Diese Verordnung bestimmt deren Aufgaben,

	Zuständigkeiten, Organisation und Mitgliederzahl.
<i>Nichtständige Kommissionen</i>	<p>Art. 16</p> <p>¹ Die Stimmberechtigten oder der Gemeinderat können zur Behandlung einzelner in ihre Zuständigkeit fallende Geschäfte nichtständige Kommissionen einsetzen, soweit nicht übergeordnete Vorschriften entgegenstehen.</p> <p>² Der Einsetzungsbeschluss bestimmt Aufgaben, Zuständigkeit, Organisation und Zusammensetzung.</p>
<i>Delegation</i>	<p>Art. 17</p> <p>¹ Die Kommissionen können einzelnen Mitgliedern oder einem Kommissionsausschuss Aufgaben inklusive Entscheidbefugnis übertragen.</p> <p>² Die Übertragung erfolgt mittels Beschluss.</p> <p>³ Die Übertragung ist auf bestimmte Geschäfte oder Geschäftsbereiche zu beschränken und bedarf der Zustimmung von drei Vierteln der Kommissionsmitglieder.</p>
	1.6. Das Gemeindepersonal
<i>Personalbestimmungen</i>	<p>Art. 18</p> <p>Die Grundzüge des Dienstverhältnisses, wie Rechtsverhältnis, Lohnsystem, sowie Rechte und Pflichten des Personals werden im Personalreglement geregelt.</p>
	1.7. Das Sekretariat
<i>Stellung</i>	<p>Art. 19</p> <p>Die Sekretärin bzw. der Sekretär des Gemeinderates, der Kommissionen und weiterer Organe, bei denen sie bzw. er nicht Mitglied ist, hat an deren Sitzungen beratende Stimme und Antragsrecht.</p>
	2. Politische Rechte
	2.1. Stimmrecht
<i>Voraussetzung</i>	<p>Art. 20</p> <p>¹ Schweizerinnen und Schweizer, die seit drei Monaten in der Gemeinde wohnhaft sind und das 18. Altersjahr zurückgelegt haben, sind stimmberechtigt.</p> <p>² Personen, die wegen dauernder Urteilsunfähigkeit unter umfassender Beistandschaft stehen oder durch eine vorsorgebeauftragte Person vertreten werden, bleiben vom Stimmrecht ausgeschlossen.</p>
	2.2. Initiative
<i>Grundsatz</i>	<p>Art. 21</p> <p>¹ Die Stimmberechtigten können die Behandlung eines Geschäftes verlangen, wenn es in ihre Zuständigkeit fällt.</p> <p>² Die Initiative ist gültig, wenn sie</p> <p>a) von mindestens dem zehnten Teil der Stimmberechtigten unterzeichnet ist,</p>

	<p>b) innert der Frist nach Art. 22 Abs. 2 eingereicht ist, c) entweder als einfache Anregung oder als ausgearbeiteter Entwurf ausgestaltet ist, d) eine vorbehaltlose Rückzugsklausel sowie die Namen der Rückzugs-berechtigten enthält, e) nicht rechtswidrig oder undurchführbar ist und f) nicht mehr als einen Gegenstand umfasst.</p>
<p><i>Anmeldung</i></p> <p><i>Einreichungsfrist</i></p> <p><i>Rückzug</i></p>	<p>Art. 22</p> <p>¹ Der Beginn der Unterschriftensammlung ist dem Gemeinderat schriftlich anzuzeigen.</p> <p>² Die Initiative ist spätestens sechs Monate nach Anmeldung beim Gemeinderat einzureichen.</p> <p>³ Ist die Initiative eingereicht, können die Unterzeichnenden ihre Unterschrift nicht mehr zurückziehen.</p>
<p><i>Ungültigkeit</i></p>	<p>Art. 23</p> <p>¹ Der Gemeinderat prüft, ob die Initiative gültig ist.</p> <p>² Fehlt eine Voraussetzung nach Art. 21 Abs. 2, verfügt der Gemeinderat die Ungültigkeit der Initiative, soweit der Mangel reicht. Er hört das Initiativkomitee vorher an.</p>
<p><i>Behandlungsfrist</i></p>	<p>Art. 24</p> <p>Der Gemeinderat unterbreitet der Versammlung die Initiative innert acht Monaten seit der Einreichung.</p>
	<p>2.3. Fakultatives Referendum</p>
<p><i>Grundsatz</i></p>	<p>Art. 25</p> <p>¹ Mindestens 3 Prozent der Stimmberechtigten können gegen Gemeinderatsbeschlüsse, welche eine einmalige Ausgabe von Fr. 100'000.00 bis Fr. 250'000.00 beinhalten, das Referendum ergreifen.</p> <p>² Die Referendumsfrist beträgt 30 Tage seit der Bekanntmachung.</p>
<p><i>Bekanntmachung</i></p>	<p>Art. 26</p> <p>¹ Die Gemeinde gibt Beschlüsse nach Art. 25 Abs. 1 im amtlichen Anzeiger einmal bekannt.</p> <p>² Die Bekanntmachung enthält:</p> <ul style="list-style-type: none"> - den Beschluss, - den Hinweis auf die Referendumsmöglichkeit, - die Referendumsfrist, - die Prozentzahl der Stimmberechtigten, die unterschreiben müssen - die Einreichungsstelle - den Hinweis, wo und wann allfällige Unterlagen aufliegen.
<p><i>Behandlungsfrist</i></p>	<p>Art. 27</p> <p>Kommt das Referendum gültig zustande, unterbreitet der Gemeinderat der nächsten Versammlung die Vorlage zum Entscheid.</p>

	2.4. Petition
<i>Voraussetzung</i>	Art. 28
<i>Frist</i>	<p>¹ Jede Person hat das Recht, Petitionen an Gemeindeorgane zu richten.</p> <p>² Das zuständige Organ hat die Petition innerhalb eines Jahres zu prüfen und zu beantworten.</p>
	3. Verfahren an der Gemeindeversammlung
	3.1. Allgemeines
<i>Zeitpunkt der Versammlungen</i>	Art. 29
	<p>¹ Der Gemeinderat lädt die Stimmberechtigten zur Versammlung ein</p> <ul style="list-style-type: none"> - im ersten Halbjahr, um die Jahresrechnung zu beschliessen; - im zweiten Halbjahr, um das Budget der Erfolgsrechnung, die Anlage der obligatorischen sowie den Satz der fakultativen Gemeindesteuern zu beschliessen. <p>² Der Gemeinderat kann zu weiteren Versammlungen einladen.</p> <p>³ Der Gemeinderat setzt die Versammlungen so an, dass möglichst viele Stimmberechtigte daran teilnehmen können.</p>
<i>Einberufung</i>	Art. 30
	Der Gemeinderat gibt Ort, Zeit und Traktanden für die Versammlung dreissig Tage vorher im amtlichen Anzeiger bekannt.
<i>Traktanden</i>	Art. 31
	Die Versammlung darf nur traktandierte Geschäfte endgültig beschliessen.
<i>Erheblicherklärung von Anträgen</i>	Art. 32
	<p>¹ Unter dem Traktandum Verschiedenes kann eine stimmberechtigte Person verlangen, dass der Gemeinderat für die nächste Versammlung ein Geschäft, das in die Zuständigkeit der Versammlung fällt, traktandiert.</p> <p>² Die Präsidentin oder der Präsident unterbreitet diesen Antrag der Versammlung zum Entscheid.</p> <p>³ Nehmen die Stimmberechtigten den Antrag an, hat er die gleiche Wirkung wie eine Initiative.</p>
<i>Rügepflicht</i>	Art. 33
	<p>¹ Stellt eine stimmberechtigte Person die Verletzung von Zuständigkeits- bzw. Verfahrensvorschriften fest, hat sie die Präsidentin oder den Präsidenten sofort auf diese hinzuweisen.</p> <p>² Unterlässt sie pflichtwidrig einen solchen Hinweis, verliert sie das Beschwerderecht (Art. 49a des Gemeindegesetzes).</p>
<i>Vorsitz</i>	Art. 34
	<p>¹ Die Präsidentin oder der Präsident leitet die Versammlung.</p> <p>² Die Versammlung entscheidet nicht geregelte Verfahrensfragen.</p>

	³ Die Präsidentin oder der Präsident entscheidet Rechtsfragen.
<i>Eröffnung</i>	<p>Art. 35</p> <p>Die Präsidentin oder der Präsident</p> <ul style="list-style-type: none"> - eröffnet die Versammlung, - fragt, ob alle Anwesenden stimmberechtigt sind, - sorgt dafür, dass Nichtstimmberechtigte gesondert sitzen, - veranlasst die Wahl der Stimmenzählerinnen und Stimmenzähler, - lässt die Anzahl der Stimmberechtigten feststellen und - gibt Gelegenheit, die Reihenfolge der Traktanden zu ändern.
<i>Eintreten</i>	<p>Art. 36</p> <p>Die Versammlung tritt ohne Beratung und Abstimmung auf jedes Geschäft ein.</p>
<i>Beratung</i>	<p>Art. 37</p> <p>¹ Die Stimmberechtigten dürfen sich zum Geschäft äussern und Anträge stellen. Die Präsidentin oder der Präsident erteilt ihnen das Wort.</p> <p>² Die Versammlung kann die Redezeit und die Zahl der Äusserungen beschränken.</p> <p>³ Die Präsidentin oder der Präsident klärt nach unklaren Äusserungen ab, ob ein Antrag vorliegt.</p>
<i>Ordnungsantrag</i>	<p>Art. 38</p> <p>¹ Die Stimmberechtigten können beantragen, die Beratung zu schliessen.</p> <p>² Die Präsidentin oder der Präsident lässt über einen solchen Ordnungsantrag sofort abstimmen.</p> <p>³ Nimmt die Versammlung diesen Antrag an, haben einzig noch</p> <ul style="list-style-type: none"> - die Stimmberechtigten, die sich vor dem Antrag gemeldet haben, - die Sprecherinnen und Sprecher der vorberatenden Organe und - wenn es um Initiativen geht, eine Sprecherin oder ein Sprecher der Initianten <p>das Wort.</p>
	3.2. Abstimmungen
<i>Allgemeines</i>	<p>Art. 39</p> <p>Die Präsidentin oder der Präsident</p> <ul style="list-style-type: none"> - schliesst die Beratung, wenn sich niemand mehr äussern will, - erläutert das Abstimmungsverfahren
<i>Abstimmungsverfahren</i>	<p>Art. 40</p> <p>¹ Das Abstimmungsverfahren ist so festzulegen, dass der wahre Wille der Stimmberechtigten zum Ausdruck kommt.</p> <p>² Die Präsidentin oder der Präsident</p> <ul style="list-style-type: none"> - unterbricht wenn nötig die Versammlung, um das Abstimmungsverfahren vorzubereiten, - erklärt Anträge für ungültig, die rechtswidrig sind oder vom Traktandum nicht erfasst werden, - lässt über einen allfälligen Rückweisungsantrag abstimmen, - fasst diejenigen Anträge zu Gruppen zusammen, die sich nicht gleichzeitig verwirklichen lassen und

	- lässt für jede Gruppe den Sieger (Art. 41) ermitteln.
<i>Gruppensieger (Cupsystem)</i>	<p>Art. 41</p> <p>¹ Die Präsidentin oder der Präsident fragt bei zwei Anträgen, die sich nicht gleichzeitig verwirklichen lassen: „Wer ist für Antrag A?“ - „Wer ist für Antrag B?“. Der Antrag, auf den mehr Stimmen entfallen, ist Gruppensieger.</p> <p>² Liegen drei oder mehr Anträge, die sich nicht gleichzeitig verwirklichen lassen, vor, stellt die Präsidentin oder der Präsident gemäss Abs. 1 solange zwei Anträge einander gegenüber, bis der Gruppensieger feststeht (Cupsystem).</p> <p>³ Die Gemeindeschreiberin oder der Gemeindeschreiber schreibt die Anträge der Reihe nach auf. Die Präsidentin oder der Präsident stellt zuerst den letzten Antrag dem zweitletzten gegenüber, den Sieger dem drittletzten usw.</p>
<i>Schlussabstimmung</i>	<p>Art. 42</p> <p>Die Präsidentin oder der Präsident stellt am Schluss die bereinigte Vorlage vor und fragt: „Wollt ihr diese Vorlage annehmen?“</p>
<i>Form</i>	<p>Art. 43</p> <p>¹ Die Versammlung stimmt offen ab.</p> <p>² Ein Viertel der anwesenden Stimmberechtigten kann eine geheime Abstimmung verlangen.</p>
<i>Stichentscheid</i>	<p>Art. 44</p> <p>Die Präsidentin oder der Präsident stimmt mit. Bei Stimmen-gleichheit gibt sie oder er zudem den Stichentscheid.</p>
<i>Konsultativabstimmung</i>	<p>Art. 45</p> <p>¹ Der Gemeinderat kann die Versammlung einladen, sich zu Geschäften zu äussern, die nicht in ihre Zuständigkeit fallen.</p> <p>² Er ist an diese Stellungnahme nicht gebunden.</p> <p>³ Das Verfahren ist gleich wie bei Abstimmungen (Art. 39 ff.).</p>
	3.3. Wahlen
<i>Wählbarkeit</i>	<p>Art. 46</p> <p>Wählbar sind</p> <ol style="list-style-type: none"> in den Gemeinderat, in das Präsidium und das Vizepräsidium der Versammlung die in der Gemeinde Stimmberechtigten, in Kommissionen mit Entscheidbefugnis die in eidgenössischen Angelegenheiten Stimmberechtigten, in Kommissionen ohne Entscheidbefugnis alle urteilsfähigen Personen, in die Organe der Rechnungsprüfung die nach den Bestimmungen der kantonalen Gemeindeverordnung befähigten Personen.
<i>Unvereinbarkeit</i>	<p>Art. 47</p> <p>¹ Dem unmittelbar übergeordneten Organ darf eine durch die Gemeinde beschäftigte Person nicht angehören, wenn ihre Entschädigung das Minimum der obligatorischen Versicherung gemäss dem Bundesgesetz über die berufliche Vorsorge erreicht.</p>

	<p>² Der Gemeinderat stellt die Unterordnungsverhältnisse in einem Organigramm dar.</p> <p>³ Mitglieder des Rechnungsprüfungsorgans dürfen nicht gleichzeitig dem Gemeinderat, einer Kommission oder dem Gemeindepersonal angehören.</p>
<i>Verwandtenausschluss</i>	<p>Art. 48</p> <p>Der Verwandtenausschluss für den Gemeinderat und die Rechnungsprüfungsorgane richtet sich nach den Vorschriften des Gemeindegesetzes (vgl. Anhang II).</p>
<i>Ausscheidungsregeln</i>	<p>Art. 49</p> <p>¹ Besteht zwischen gleichzeitig Gewählten ein Ausschlussgrund gemäss Art. 48, gilt mangels freiwilligem Verzicht diejenige Person als gewählt, die am meisten Stimmen erhalten hat. Die Präsidentin oder der Präsident zieht bei Stimmgleichheit das Los.</p> <p>² Bei Vorliegen eines Ausschlussgrundes zwischen gleichzeitig im Mehrheits- und Verhältniswahlverfahren gewählten Personen, gilt die Erstere als gewählt. Vorbehalten bleibt der freiwillige Verzicht.</p> <p>³ Besteht zwischen einer neu gewählten und einer bereits im Amt stehenden Person ein Ausschlussgrund, ist die neue Wahl ungültig, wenn die bereits im Amt stehende Person nicht freiwillig zurücktritt.</p>
<i>Offenlegungspflicht</i>	<p>Art. 50</p> <p>Jede Kandidatin und jeder Kandidat für den Gemeinderat, das Rechnungsprüfungsorgan oder eine Kommission mit Entscheidungsbefugnis hat vor ihrer oder seiner Wahl Interessenbindungen offenzulegen, die sie oder ihn in der Ausübung des Amtes beeinflussen können.</p>
<i>Amtsdauer</i>	<p>Art. 51</p> <p>Die Amtsdauer gewählter Organe beträgt vier Jahre. Sie beginnt und endet mit dem Kalenderjahr.</p>
<i>Amtszeitbeschränkung</i>	<p>Art. 52</p> <p>¹ Die Amtszeit ist unbeschränkt.</p> <p>² Ein vorzeitiger Rücktritt oder ein Verzicht auf Wiederwahl ist dem Gemeinderat bis spätestens 31. Juli schriftlich einzureichen.</p>
<i>Wahlverfahren</i>	<p>Art. 53</p> <p>a) Bis spätestens am 31. August veröffentlicht der Gemeinderat im amtlichen Anzeiger die auf Jahresende ablaufenden Amtsdauern. Die Publikation hat die sich zur Wiederwahl Stellenden zu enthalten.</p> <p>b) Mindestens 10 Stimmberechtigte können bis spätestens am 30. September bei der Gemeindeschreiberei zuhänden der Gemeindeversammlung Wahlvorschläge einreichen; die Zahl der Vorschläge ist nicht begrenzt. Jeder Wahlvorschlag muss das schriftliche Einverständnis des Kandidaten enthalten. Die von der Gemeindeschreiberei zu führende Liste der Wahlvorschläge kann von jedermann eingesehen werden.</p> <p>c) Der Gemeinderat hat anschliessend die Möglichkeit, die Wahlvorschläge aus der Bevölkerung zu ergänzen; sind weniger Wahlvorschläge eingegangen, als Sitze zu besetzen sind, ist der Gemeinderat verpflichtet, mindestens so viele Vorschläge</p>

	<p>aufzustellen, als zur vollständigen Ergänzung der vakanten Sitze nötig sind.</p> <p>d) Erreicht die Zahl der gültig Vorgeschlagenen gerade die Zahl der zu besetzenden Stellen, so erklärt der Gemeinderat die Vorgeschlagenen als gewählt.</p> <p>e) An der Gemeindeversammlung selbst können keine Wahlvorschläge mehr gemacht werden.</p> <p>f) Sämtliche Wahlvorschläge der Stimmberechtigten und des Gemeinderates sind spätestens 10 Tage vor der Gemeindeversammlung zu veröffentlichen.</p> <p>g) Übersteigt die Zahl der gültigen Wahlvorschläge die Zahl der zu besetzenden Stellen, so ist ein Wahlverfahren nach den folgenden Bestimmungen durchzuführen:</p> <ul style="list-style-type: none"> - Die Präsidentin oder der Präsident gibt die Vorschläge des Gemeinderates bekannt. - Die anwesenden Stimmberechtigten können keine weiteren Vorschläge machen. - Die Präsidentin oder der Präsident lässt die Vorschläge gut sichtbar darstellen. - Die Versammlung wählt geheim. - Die Stimmzählerinnen und Stimmzähler verteilen die Zettel. Sie melden die Anzahl der Gemeindeschreiberin oder dem Gemeindeschreiber. - Die Stimmberechtigten dürfen soviele Namen auf den Zettel schreiben, als Stellen zu besetzen sind; - Die Stimmberechtigten dürfen nur wählen, wer vorgeschlagen ist. - Die Stimmzählerinnen und Stimmzähler sammeln die Zettel wieder ein. - Die Stimmzählerinnen und Stimmzähler sowie die Gemeindeschreiberin oder der Gemeindeschreiber prüfen, ob sie nicht mehr Zettel haben, als verteilt worden sind (Art. 54) - Die Stimmzählerinnen und Stimmzähler sowie die Gemeindeschreiberin oder der Gemeindeschreiber scheiden ungültige Zettel von den gültigen (Art. 55) und ermitteln das Ergebnis (Art. 56 und 57).
<i>Ungültiger Wahlgang</i>	<p>Art. 54</p> <p>Die Präsidentin oder der Präsident lässt den Wahlgang wiederholen, wenn die Zahl der eingesammelten Zettel die der ausgeteilten übersteigt.</p>
<i>Nicht zu berücksichtigende Zettel</i>	<p>Art. 55</p> <p>¹ Leere Zettel werden nicht berücksichtigt.</p> <p>² Ein Zettel ist ungültig, wenn er nur Namen von nicht Vorgeschlagenen enthält.</p>
<i>Ungültige Namen</i>	<p>Art. 56</p> <p>¹ Ein Name ist ungültig, wenn er</p> <ul style="list-style-type: none"> - nicht eindeutig einem Vorschlag zugeordnet werden kann, - mehr als ein Mal auf einem Zettel steht oder - überzählig ist, weil der Zettel mehr Namen enthält als Sitze zu vergeben sind. <p>² Die Stimmzählerinnen und Stimmzähler sowie die Gemeindeschreiberin oder der Gemeindeschreiber streichen zuerst die Wiederholungen. Sind dann immer noch mehr Namen auf dem</p>

	Zettel als Sitze zu besetzen sind, werden die letzten Namen gestrichen.
<i>Ermittlung</i>	<p>Art. 57</p> <p>¹ Die Gesamtzahl der eingelangten gültigen Stimmen wird durch die Zahl der zu besetzenden Sitze geteilt und das Ergebnis halbiert; die nächsthöhere ganze Zahl ist das absolute Mehr. Für die Berechnung des Mehrs fallen die leeren Stimmen ausser Betracht.</p> <p>² Wer das absolute Mehr erreicht hat, ist gewählt. Erreichen zu viele Vorgeschlagene das absolute Mehr, sind diejenigen gewählt, die am meisten Stimmen haben.</p> <p>³ Ist nur ein Sitz zu besetzen und bewerben sich dafür zwei gültig Vorgeschlagene, ist gewählt, wer mehr Stimmen erzielt. Bei Stimmengleichheit gilt Art. 60.</p>
<i>Zweiter Wahlgang</i>	<p>Art. 58</p> <p>¹ Haben im ersten Wahlgang zu wenig Personen das absolute Mehr erreicht, ordnet die Präsidentin oder der Präsident einen zweiten Wahlgang an.</p> <p>² Gewählt sind diejenigen mit den höchsten Stimmzahlen.</p>
<i>Minderheitenschutz</i>	<p>Art. 59</p> <p>Die Bestimmungen des Gemeindegesetzes über die Vertretung der Minderheiten bleiben vorbehalten.</p>
<i>Los</i>	<p>Art. 60</p> <p>Die Präsidentin oder der Präsident zieht bei Stimmengleichheit das Los.</p>
	4. Öffentlichkeit, Information, Protokolle
	4.1. Öffentlichkeit
<i>Gemeindeversammlung</i>	<p>Art. 61</p> <p>¹ Die Gemeindeversammlung ist öffentlich.</p> <p>² Die Medien haben freien Zugang zur Versammlung und dürfen darüber berichten.</p> <p>³ Über die Zulässigkeit von Bild- und Tonaufnahmen oder -übertragungen entscheidet die Versammlung.</p> <p>⁴ Jede stimmberechtigte Person kann verlangen, dass ihre Äusserung oder Stimmabgabe nicht aufgezeichnet wird.</p>
	4.2. Information
<i>Information der Bevölkerung</i>	<p>Art. 62</p> <p>¹ Die Gemeinde informiert über alle Tätigkeiten von allgemeinem Interesse, soweit nicht überwiegende öffentliche oder private Interessen entgegenstehen.</p> <p>² Sie informiert rasch, umfassend, sachgerecht und klar.</p>
<i>Auskünfte</i>	<p>Art. 63</p> <p>¹ Jede Person hat ein Recht auf Auskunft und Einsicht in amtliche</p>

<i>Informations- und Datenschutzgesetzgebung</i>	<p>Akten, soweit nicht überwiegende öffentliche oder private Interessen entgegenstehen.</p> <p>² Die kantonale Gesetzgebung über die Information der Bevölkerung und den Datenschutz bleibt vorbehalten.</p>
<i>Vorschriften der Gemeindeversammlung</i>	<p>Art. 64</p> <p>Die Gemeindeverwaltung führt eine laufend aktualisierte Sammlung der Gemeindeerlasse und hält diese zur Einsicht offen.</p>
	<p>4.3. Protokolle</p>
<i>Grundsatz</i>	<p>Art. 65</p> <p>Über die Beratung der Gemeindeorgane ist Protokoll zu führen.</p>
<i>Inhalt</i>	<p>Art. 66</p> <p>¹ Das Protokoll enthält</p> <ol style="list-style-type: none"> a) Ort und Datum der Versammlung oder Sitzung, b) Name der oder des Vorsitzenden und der Protokollführerin oder des Protokollführers, c) Zahl der anwesenden Stimmberechtigten oder Sitzungsteilnehmerinnen und -teilnehmer, d) Reihenfolge der Traktanden, e) Anträge, f) angewandte Abstimmungs- und Wahlverfahren, g) Beschlüsse und Wahlergebnisse, h) Rügen nach Art. 49a des Gemeindegesetzes (Rügepflicht), i) Zusammenfassung der Beratung und j) Unterschrift des oder der Vorsitzenden und der Protokollführerin oder des Protokollführers. <p>² Die Beratung ist sachlich und willkürfrei zu protokollieren.</p>
<i>Genehmigung des Versammlungsprotokolls</i>	<p>Art. 67</p> <p>¹ Die Gemeindeschreiberin oder der Gemeindeschreiber legt das Protokoll der Gemeindeversammlung spätestens einen Monat nach der Versammlung während dreissig Tagen öffentlich auf.</p> <p>² Während der Auflage kann schriftlich Einsprache beim Gemeinderat gemacht werden.</p> <p>³ Der Gemeinderat entscheidet über die Einsprachen und genehmigt das Protokoll.</p> <p>⁴ Das Protokoll ist öffentlich.</p>
	<p>5. Aufgaben</p>
	<p>5.1. Aufgabenwahrnehmung</p>
<i>Grundsatz</i>	<p>Art. 68</p> <p>¹ Die Gemeinde erfüllt die ihr übertragenen und von ihr selbstgewählten Aufgaben.</p> <p>² Gemeindeaufgaben können alle Angelegenheiten sein, die nicht ausschliesslich vom Bund, vom Kanton oder anderen Trägern öffentlicher Aufgaben wahrgenommen werden.</p>

<i>Selbstgewählte Aufgaben, Grundlage</i>	Art. 69 Grundlage für die Übernahme selbstgewählter Aufgaben ist ein Erlass oder Beschluss des zuständigen Gemeindeorgans.
<i>Regelungsbedarf</i>	Art. 70 1 Menge, Qualität und Kosten der zu erbringenden Leistung sind dabei festzulegen. 2 Die finanzielle Tragbarkeit ist nachzuweisen.
<i>Überprüfung</i>	Art. 71 Die Aufgaben werden periodisch auf ihre Notwendigkeit hin überprüft.
	5.2. Aufgabenerfüllung
<i>Grundsatz</i>	Art. 72 1 Die Aufgaben sind nach Massgabe des Rechts sowie leistungs- und kostenorientiert zu erfüllen. 2 Der Gemeinderat überprüft die sachgerechte und wirtschaftliche Leistungserbringung laufend.
<i>Träger der Aufgabe</i>	Art. 73 1 Für jede Aufgabe ist zu prüfen, ob die Gemeinde sie a) selbst erfüllen, b) einem Gemeindeunternehmen zuweisen oder c) an Dritte ausserhalb der Verwaltung übertragen soll. 2 Die Zusammenarbeit mit Gemeinden, privaten und öffentlich-rechtlichen Körperschaften ist anzustreben, soweit damit eine wirksamere oder kostengünstigere Leistung erbracht werden kann.
<i>Erfüllung durch Dritte</i>	Art. 74 1 Die Zuständigkeit zur Übertragung von Aufgaben an Dritte richtet sich nach der damit verbundenen Ausgabe. 2 Art und Umfang der Übertragung sind in einem Reglement zu regeln, wenn diese a) zur Einschränkung von Grundrechten führen kann, b) eine bedeutende Leistung betrifft oder c) zur Erhebung von Abgaben ermächtigt.
<i>Aufgabenübertragung Sekundarschule Signau</i>	Art. 74a 1 Die Einwohnergemeinde Röthenbach im Emmental (Partnergemeinde) überträgt der Einwohnergemeinde Signau (Sitzgemeinde) die Führung der Sekundarstufe I mit Sekundarschulniveau sowie der durchlässigen Schule als Teil des Zyklus 3. 2 Der Gemeinderat schliesst den Vertrag mit der Gemeinde Signau unabhängig von den daraus resultierenden Kosten (Finanzkompetenz) ab. 3 Der Gemeinderat stellt den massgebenden Aufwand jährlich im Budget ein. Der Aufwand ist gebunden. 4 Der Gemeinderat ernennt das der Gemeinde Röthenbach im Emmental zustehende Mitglied in der Bildungskommission.

<i>Wasserbaupflicht</i>	<p>Art. 75</p> <p>Die gesamte Wasserbaupflicht wird gestützt auf Art 12 des Wasserbaugesetzes vom 14.02.1989 und den Beschluss der Versammlung der Einwohnergemeinde Röthenbach i. E. vom 15.12.1990 der Schwellenkorporation Röthenbach i. E. übertragen.</p>
	<p>6. Verantwortlichkeit und Rechtspflege</p>
	<p>6.1. Verantwortlichkeit</p>
<i>Sorgfalts- und Schweigepflicht</i>	<p>Art. 76</p> <p>¹ Die Mitglieder der Gemeindeorgane und das Gemeindepersonal haben ihre Amtspflichten gewissenhaft und sorgfältig zu erfüllen.</p> <p>² Sie haben Dritten gegenüber verschwiegen zu sein über Wahrnehmungen, die sie bei der Ausübung ihres Amtes machen.</p> <p>³ Die Schweigepflicht besteht auch nach Ausscheiden aus dem Amt.</p>
<i>Disziplinarische Verantwortlichkeit</i>	<p>Art. 77</p> <p>¹ Die Mitglieder der Gemeindeorgane und das Gemeindepersonal unterstehen der disziplinarischen Verantwortlichkeit.</p> <p>² Die Regierungsstatthalterin oder der Regierungsstatthalter ist Disziplinarbehörde für die Mitglieder des Gemeinderates und des Rechnungsprüfungsorgans.</p> <p>³ Der Gemeinderat ist Disziplinarbehörde für die übrigen Gemeindeorgane und das Gemeindepersonal.</p> <p>⁴ Die Disziplinarbehörde trifft während des disziplinarischen Verfahrens die nötigen vorsorglichen Massnahmen wie Einstellung der oder des Betroffenen im Amt oder Beweissicherung.</p> <p>⁵ Vor dem Verhängen einer Disziplinarstrafe ist der oder dem Betroffenen das rechtliche Gehör zu gewähren.</p> <p>⁶ Es können folgende Disziplinarstrafen verhängt werden:</p> <ul style="list-style-type: none"> a) Verweis b) Busse bis Fr. 5'000.00 c) Einstellung im Amt bis zu sechs Monaten mit Kürzung oder Entzug der Besoldung <p>⁷ Die Disziplinarbehörde veranlasst die Abberufung durch die zuständige kantonale Behörde, wenn Unfähigkeit, dauerhaft ungenügende Leistungen, schwere oder wiederholte Dienstpflichtverletzung oder ein anderer wichtiger Grund die Fortsetzung der Amtsführung unzumutbar machen.</p>
<i>Vermögensrechtliche Verantwortlichkeit</i>	<p>Art. 78</p> <p>¹ Die Gemeinde haftet für den Schaden, den ihre Organe und das Gemeindepersonal bei der Ausübung ihrer amtlichen Tätigkeit widerrechtlich verursachen.</p> <p>² Die Gemeinde haftet ebenfalls für allfällige Schäden, welche Trägerschaften öffentlicher Gemeindeaufgaben bei der Ausübung der ihnen übertragenen Tätigkeiten widerrechtlich verursachen, falls die vorgenannten Trägerschaften nicht haftbar gemacht werden können.</p> <p>³ Die Gemeinde kann auf die Mitglieder ihrer Organe und das</p>

	<p>Gemeindepersonal, welche den Schaden verursacht haben, in gleicher Weise Rückgriff nehmen, wie der Kanton gegenüber seinen Organen.</p> <p>⁴ Die besondere Gesetzgebung bleibt vorbehalten.</p>
	<p>6.2. Rechtspflege</p>
<i>Beschwerde</i>	<p>Art. 79</p> <p>¹ Gegen Beschlüsse, Verfügungen und Wahlen sowie Abstimmungen von Gemeindeorganen kann nach den kantonalen Bestimmungen (insbesondere Verwaltungsrechtspflegegesetz) Beschwerde geführt werden.</p> <p>² Vorbehalten bleibt die besondere Gesetzgebung (insbesondere Baugesetz).</p>
	<p>7. Übergangs- und Schlussbestimmungen</p>
<i>Anhang</i>	<p>Art. 80</p> <p>Die Versammlung erlässt die Anhänge I (Kommissionen) und II Verwandtenausschluss) im gleichen Verfahren wie dieses Reglement.</p>
<i>Übergangsbestimmungen</i>	<p>Art. 81</p> <p>¹ Die Gemeindeorgane werden erstmals auf den 1. Januar 2024 nach diesem Reglement gewählt.</p>
<i>Inkrafttreten</i>	<p>Art. 82</p> <p>¹ Dieses Reglement tritt mit der Genehmigung durch das Amt für Gemeinden und Raumordnung in Kraft.</p> <p>² Es hebt das Organisationsreglement vom 12. Juni 2003 und weitere widersprechende Vorschriften auf.</p> <p>³ Mit der Teilrevision vom 31. Mai 2024 wurde Art. 74a neu aufgenommen. Art. 74a Abs. 1 tritt auf den 1. August 2025 und die restlichen Änderungen dieser Teilrevision treten mit der Genehmigung des Amtes für Gemeinden und Raumordnung in Kraft.</p>

Die Versammlung vom 26. November 2021 nahm dieses Reglement an.

NAMENS DER EINWOHNERGEMEINDE

Der Präsident:

Der Sekretär:

sig. Matthias Sommer

sig. Christian Bichsel

Auflagezeugnis und Inkrafttreten

Der Gemeindeschreiber hat dieses Reglement vom 21. Oktober 2021 bis 26. November 2021 (dreissig Tage vor der beschlussfassenden Versammlung) in der Gemeindeschreiberei öffentlich aufgelegt. Er gab die Auflage im Amtsanzeiger Nrn. 42 und 46 vom 21. Oktober 2021 und 18. November 2021 bekannt. Das Inkrafttreten ist im Amtsanzeiger Nr. 1 vom 6. Januar 2022 publiziert worden.

3538 Röthenbach i. E., 7. Januar 2022

Der Gemeindeschreiber:

sig. Christian Bichsel

Teilrevision 2024

Folgende Änderungen sind anlässlich der Gemeindeversammlung vom 31. Mai. 2024 genehmigt worden:

- Art. 74a (Aufgabenübertragung der Sekundarschule Signau) ist neu eingefügt worden.

NAMENS DER EINWOHNERGEMEINDE

Der Präsident:

Der Sekretär:

sig. Matthias Sommer

sig. Christian Bichsel

Auflagezeugnis

Der Gemeindeschreiber hat dieses Reglement vom 26. April 2024 bis 31. Mai 2024 (dreissig Tage vor der beschlussfassenden Versammlung) in der Gemeindeschreiberei öffentlich aufgelegt. Er gab die Auflage im Amtsanzeiger Oberes Emmental Nrn. 17 und 21 vom 25. April 2024 und 23. Mai 2024 bekannt.

3538 Röthenbach i. E., 5. August 2024

Der Gemeindeschreiber:

sig. Christian Bichsel

GENEHMIGT durch das Amt für Gemeinden und Raumordnung am 10. August 2024

8. Anhang I zum Organisationsreglement (OgR): Kommissionen

(sämtliche Bezeichnungen gelten auch für das weibliche Geschlecht)

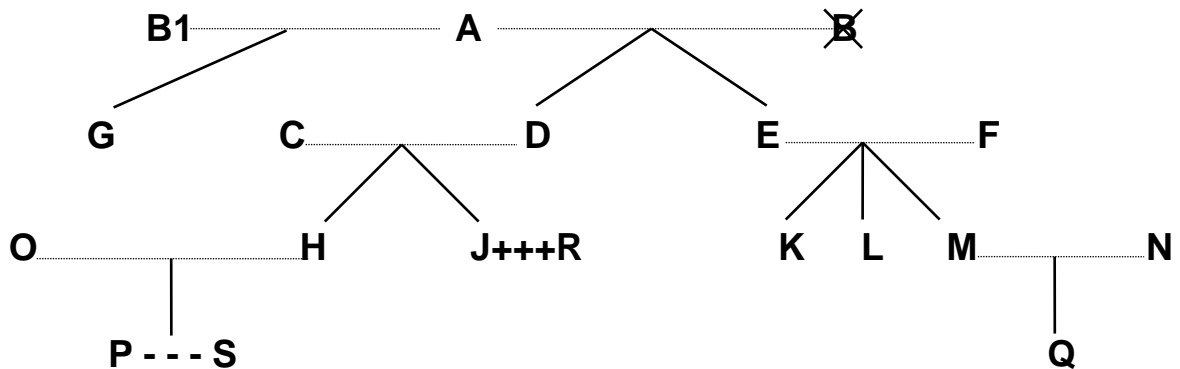
8.1. Schulkommission

Mitgliederzahl:	5 Mitglieder (4 Mitglieder+ 1 Mitglied aus dem Gemeinderat)
Mitglied von Amtes wegen:	Ressortvertreter des Gemeinderates
Wahlorgan:	Einwohnergemeindeversammlung
Übergeordnete Stellen:	Gemeinderat
Untergeordnete Stellen:	Schulleitung Lehrkräfte, Schulhausabwarte
Aufgaben:	Aufsicht über Kindergarten, die Primar- und Realschule gemäss den Bestimmungen der Kindergarten-, der Volksschul- und der Schulzahnpflegegesetzgebung. Verwaltung und Unterhalt der Schulräume. Anstellung der Lehrkräfte. Wahl der/des Sekretärs/in. Er ist nicht Mitglied der Kommission besitzt aber beratende Stimme und Antragsrecht.
Finanzielle Befugnisse:	Verwendung verfügbarer Budgetkredit.
Unterschrift:	Präsident und Sekretär im Rahmen der finanziellen Befugnisse und für Verfügungen im Schulbereich.
Amtszeit:	Unbeschränkt

8.2. Feuerwehrkommission

Mitgliederzahl:	Gemäss Feuerwehrreglement
Mitglied von Amtes wegen:	Ressortvertreter des Gemeinderates
Wahlorgan:	Gemeinderat
Übergeordnete Stellen:	Gemeinderat
Untergeordnete Stellen:	Feueraufseher
Aufgaben:	Gemäss Feuerwehrreglement
Finanzielle Befugnisse:	Verwendung verfügbarer Budgetkredit
Unterschrift:	Präsident und Sekretär im Rahmen der finanziellen Befugnisse und für Verfügungen im Feuerwehrwesen
Amtszeit:	Gemäss Feuerwehrreglement

9. Anhang II: Verwandtenausschluss



Legende:

-----	= Ehe
	= Abstammung
X	= verstorben
+++	= eingetragene Partnerschaft
---	= faktische Lebensgemeinschaft

Dem <i>Gemeinderat</i> dürfen nicht gleichzeitig angehören		Beispiele:
a) Verwandte in gerader Linie	Eltern - Kinder	A mit D, E und G; F mit K, L und M; D mit H und J
	Grosseltern - Grosskinder	A mit H, J, K, L und M
	Urgrosseltern - Urgrosskinder	A mit P und Q
b) Verschwägerte in gerader Linie	Schwiegereltern	A mit C und F; E und F mit N; C und D mit O; C und D mit R
	Schwiegersohn/Schwiegertochter	O mit C und D; N mit E und F; R mit C und D
	Stiefeltern/Stiefkinder	B1 (2. Ehefrau von A) mit D und E
c) voll- und halbbürtige Geschwister	Bruder/Schwester, Stiefbruder/-schwester	K mit L und M; H mit J; G mit D und E
d) Ehepaare	Ehepartner	A mit B1; C mit D; O mit H
e) eingetragene Partnerschaft	eingetragener Lebenspartner	J mit R
f) faktische Lebensgemeinschaft	Lebenspartner	P mit S

Ebensowenig dürfen Personen, die mit

- Mitgliedern des Gemeinderates,
- Mitgliedern von Kommissionen oder
- Vertreterinnen/Vertretern des Gemeindepersonals

in obiger Weise verwandt, verschwägert, verheiratet oder in eingetragener Partnerschaft oder faktischer Lebensgemeinschaft verbunden sind, dem Rechnungsprüfungsorgan angehören.